

# TANQUE MODULAR FORTLEV



**FORTLEV**®

É MUITO MAIS CAIXA D'ÁGUA

# FORTLEV



- Fundada em 1989.
- Marca líder em Reservatórios.
- Marca mais presente nos pontos de venda.
- Portfólio com mais de 250 produtos.



# FORTLEV



- Tem quatro modernas unidades fabris localizadas: no município de Serra (ES), no polo petroquímico de Camaçari (BA), em Cajamar (SP) e em Araquari (SC).
- Mais de 1.500 empregos diretos.
- Mais de 9 Bilhões de litros de água são armazenados em nossos reservatórios a cada ano.



UNIDADE ES



UNIDADE BA



UNIDADE SC



UNIDADE SP

# FORTLEV



Produtos  
normatizados pelas  
especificações da  
Associação Brasileira  
de Normas Técnicas  
(ABNT)

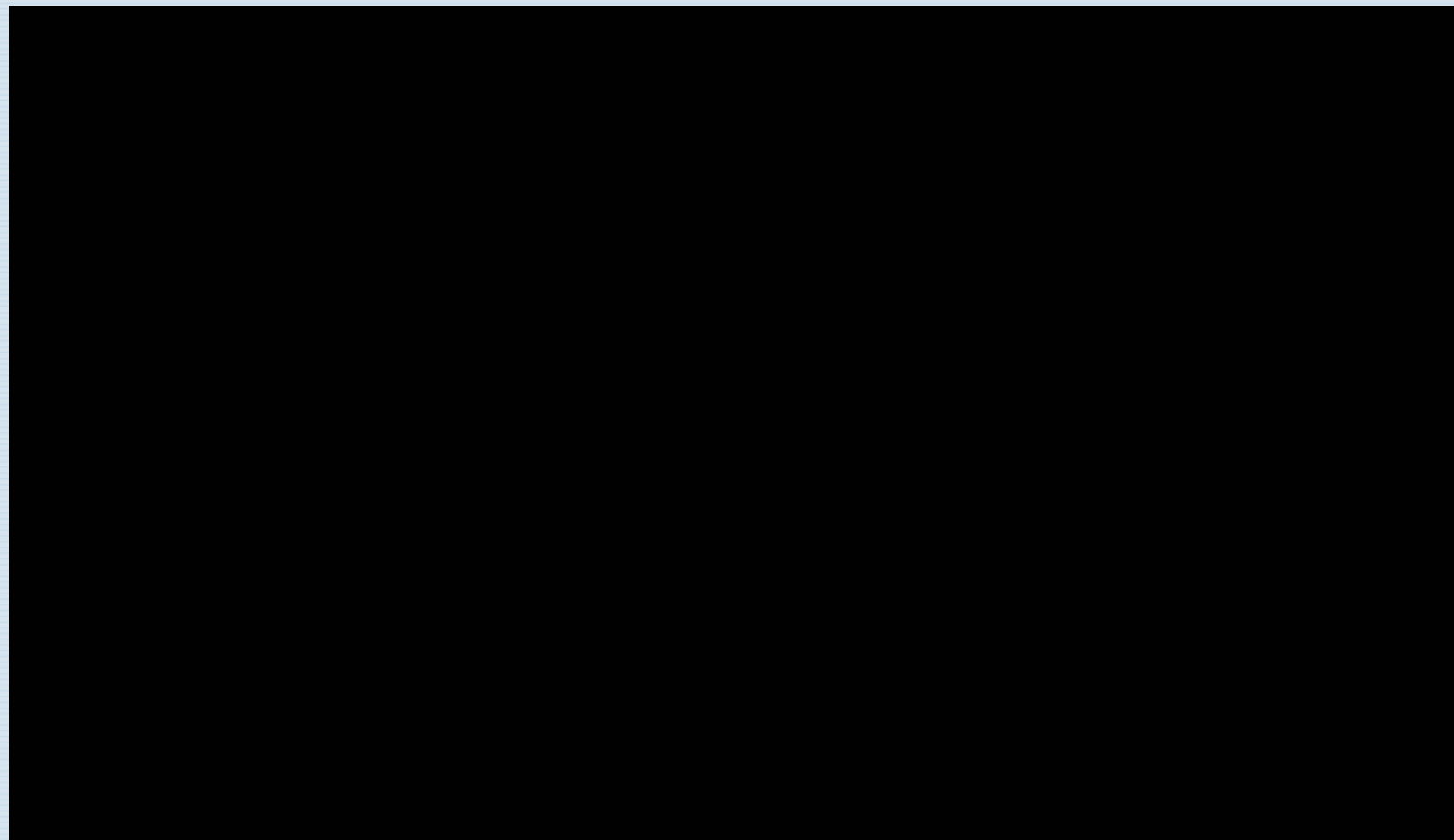


Certificada  
ISO 9001



Qualidade aprovada  
pelo PBQP-H -  
Programa Brasileiro  
de Qualidade e  
Produtividade do  
Habitat

# FORTLEV



# TECNOLOGIA

## SMC - Sheet Moulding Compound

- Resina Termofixa (Poliéster), Cargas Minerais e Reforço de Fibra de Vidro.
- Materiais Infusíveis (não se fundem) e Insolúveis (não Dissolvem).
- Diversas aplicações.
- Antichama.



# APLICAÇÕES

## SMC - Sheet Moulding Compound

- Peças estruturais carros e caminhões.
- Peças para forno microondas.
- Antenas parabólicas.
- Suporte para luminárias.
- Carteiras escolares, etc.



# APLICAÇÕES

## SMC - Sheet Moulding Compound

Alguns exemplos de peças em SMC:





# APLICAÇÕES

## TANQUE MODULAR FORTLEV

- O Tanque Modular FORTLEV é projetado e montado *in loco*.
- É indicado para Indústrias, instalações comerciais, hospitais, escolas, empresas de saneamento básico ou qualquer outra aplicação que necessite armazenamento de grandes volumes de água e efluentes.

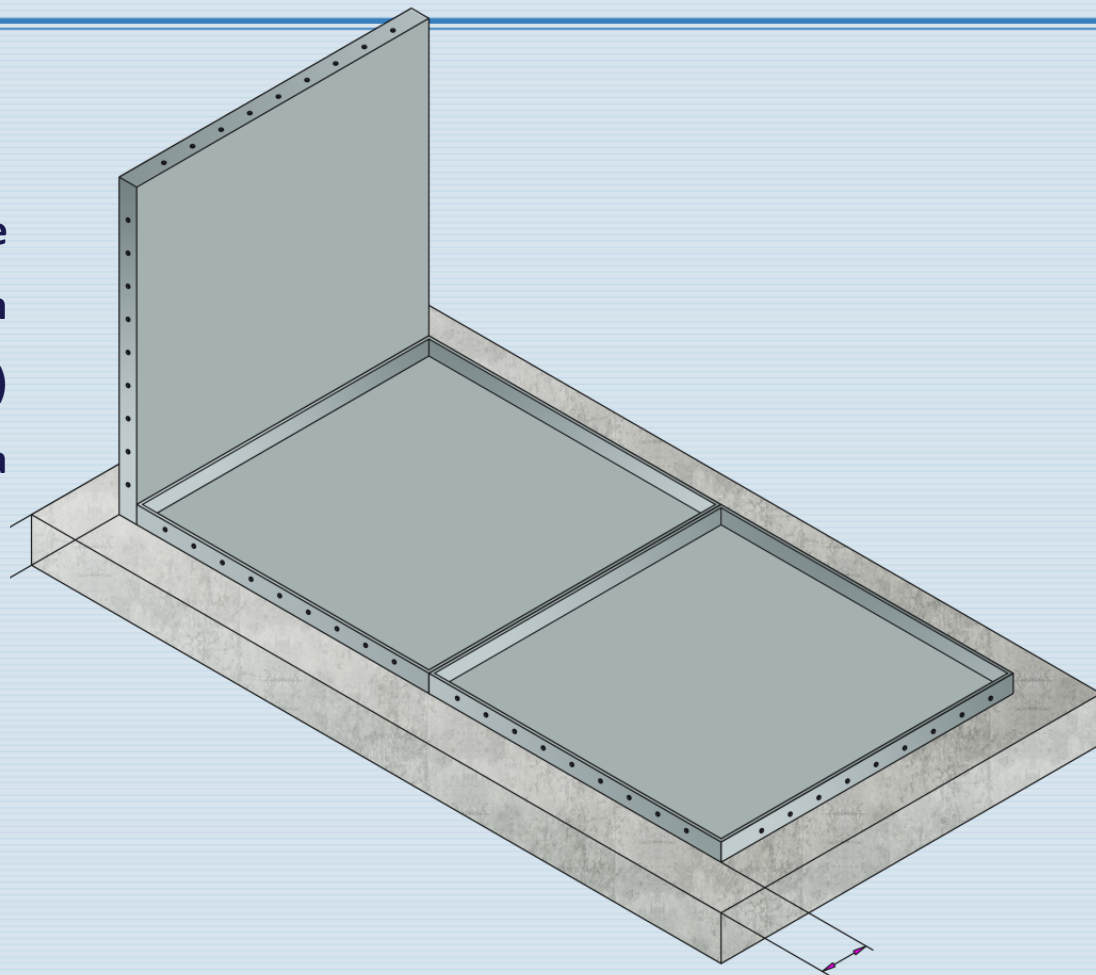


Tanque de 600 mil litros, Vila Olímpica – Barra da Tijuca/RJ

# ESPECIFICAÇÕES

## Tanque com Flange Interno

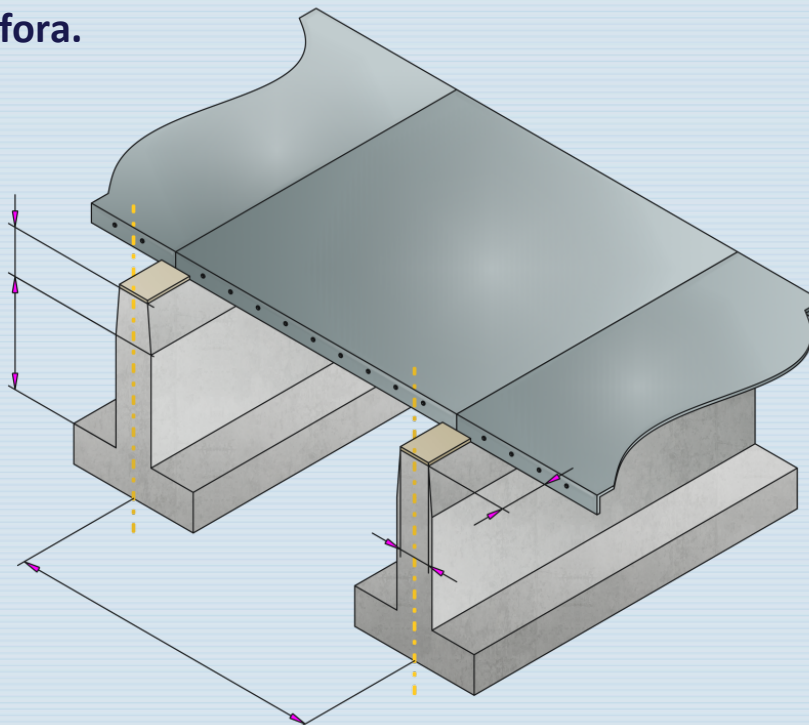
É quando o tanque fica diretamente apoiado numa base em radier em concreto armado. Os flanges (abas) das placas são voltados para dentro.



# ESPECIFICAÇÕES

## Tanque com Flange Externo

É quando o tanque fica diretamente apoiado na base em vigas em concreto armado, os flanges (abas) das placas são voltados para fora.



# ESPECIFICAÇÕES

## Tanque com Flange Externo



# BENEFÍCIOS

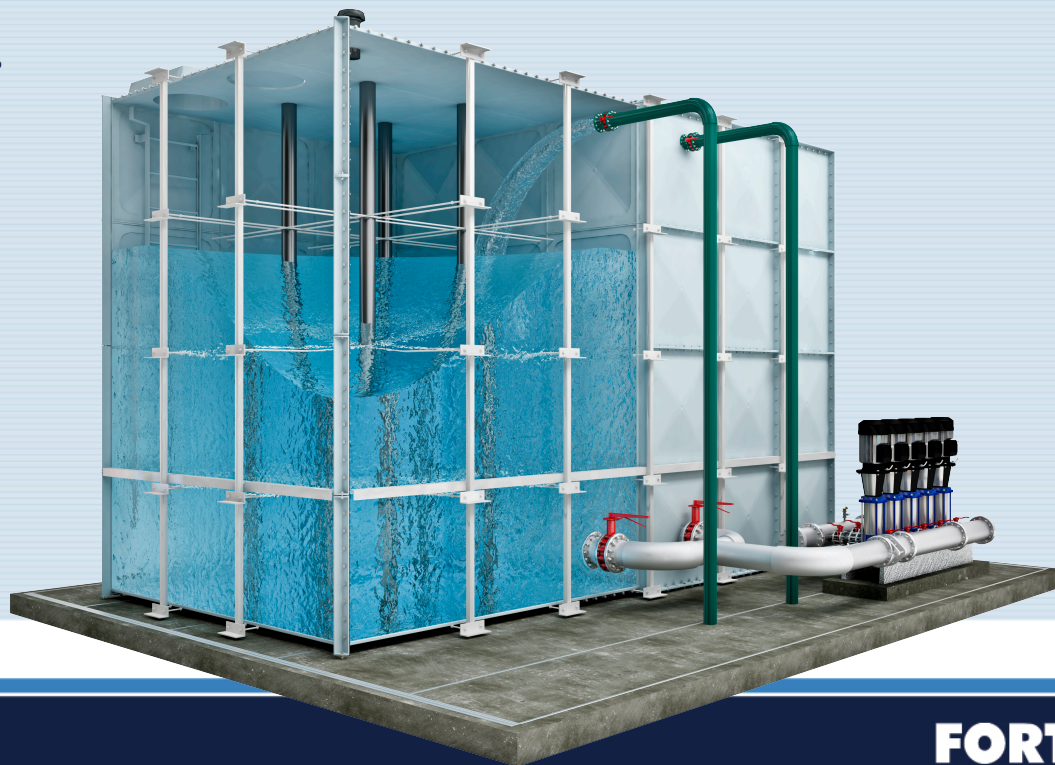
## TANQUE MODULAR FORTLEV

- **Tecnologia inovadora:** peças muito mais leves que o concreto armado e o aço.
- **Versatilidade de projeto:** painéis de 0,5 x 1m, 1 x 1m, 1,5 x 1m e 2 x 1m.
- **Solução completa:** todo o projeto e instalação do Tanque Modular são realizados por uma equipe técnica treinada pela FORTLEV.
- **Rapidez na instalação:** velocidade de instalação de 7 a 8 m<sup>2</sup> por dia.
- **Facilidade para limpeza e manutenção:** possibilidade de divisão interna.
- **Cuidado com o meio ambiente:** tecnologia limpa e baixa quantidade de resíduos no processo de fabricação.
- **Segurança:** painéis antichama.
- **Proteção UV:** resiste à exposição solar e ao calor.

# MONTAGEM, PESO E RESISTÊNCIA

## TANQUE MODULAR FORTLEV

O Tanque Modular FORTLEV oferece a facilidade de transporte e a flexibilidade de montagem e instalação em qualquer local. Os painéis são leves, resistentes, totalmente compatíveis e seguros para armazenamento de água potável, com dimensões precisas, com perfis bem definidos e superfícies lisas em ambas as faces.

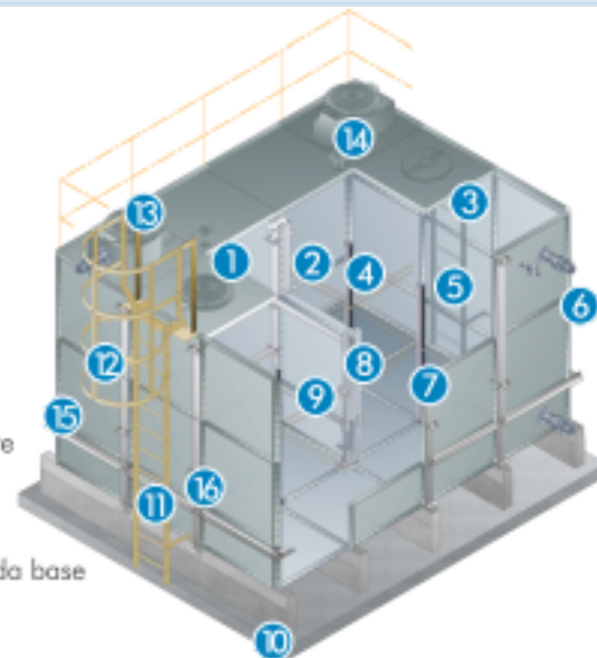


# COMPONENTES

## TANQUE MODULAR FORTLEV

Respiros, escadas internas e externas, corrimão, boca de inspeção, etc.

- 1 Respiros
- 2 Fixação e acessórios internos em aço inox
- 3 Boca de inspeção
- 4 Suporte do teto
- 5 Escada interna em PRFV
- 6 Flanges (as conexões serão responsabilidade do cliente)
- 7 Tirantes internos em aço inox
- 8 Perfis em aço inox para suporte da divisão interna
- 9 Painéis de divisão interna
- 10 Base gradeada (para painéis da base fixados externamente)
- 11 Escada externa em alumínio
- 12 Guarda-corpo em alumínio
- 13 Grade de proteção
- 14 Câmara de inspeção da tomeira boia
- 15 Vedação especial (garante a potabilidade da água)
- 16 Parafusos e perfis externos galvanizados a fogo



# QUADRO COMPARATIVO

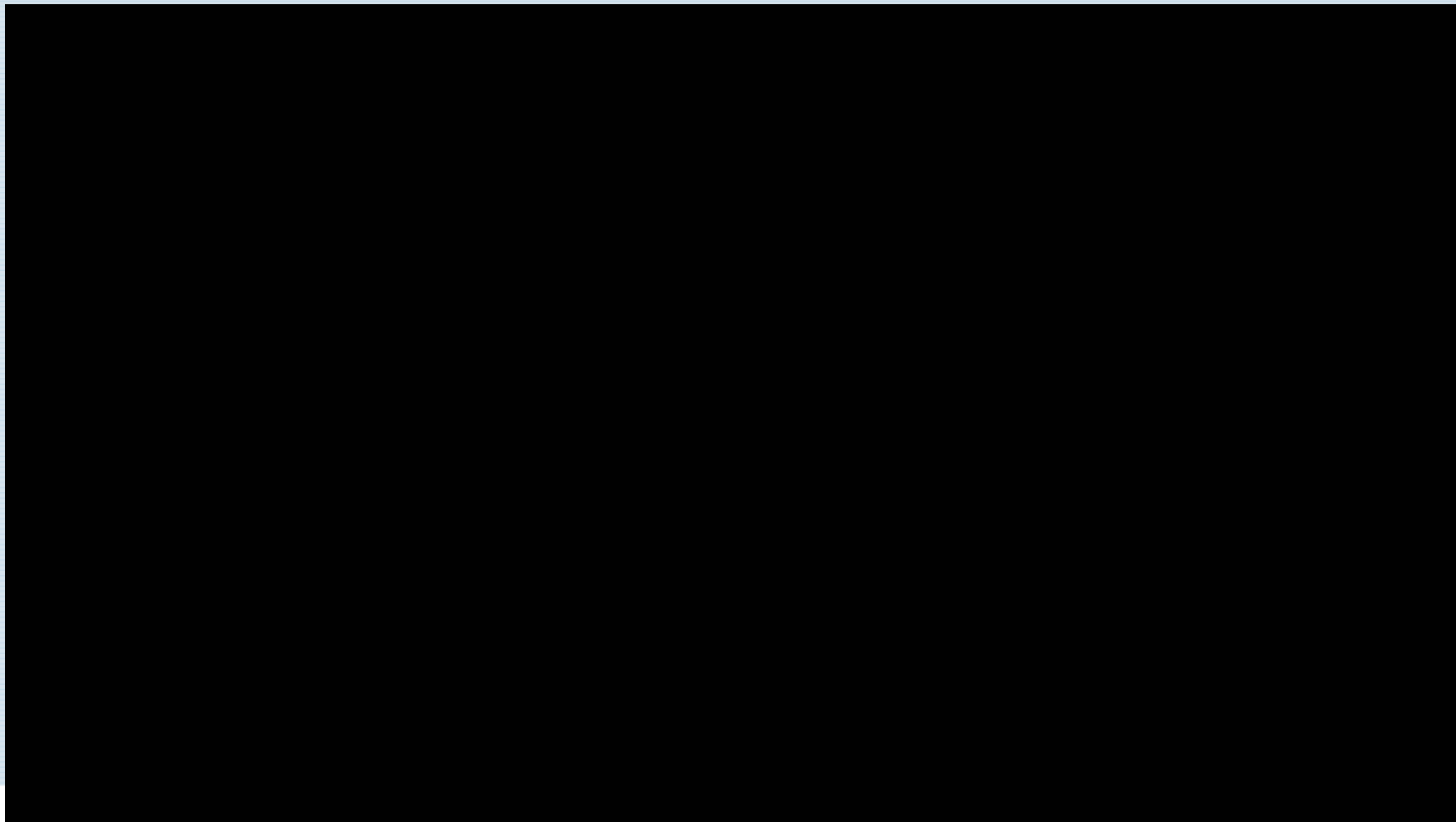
## TANQUE MODULAR FORTLEV

Melhor relação peso específico-volume.

MATERIAL	PESO ESP.	VOL. TANQUE	PAREDE	PESO
SMC	1,7 t/m <sup>3</sup>	65.000 lts	10mm	2,6 t
CONCRETO	2,5 t/m <sup>3</sup>	65.000 lts	150mm	39 t
AÇO	7,8 t/m <sup>3</sup>	65.000 lts	10mm	4,9 t



# TANQUE MODULAR FORTLEV





[www.fortlev.com.br](http://www.fortlev.com.br)

**FORTLEV**<sup>®</sup>  
É MUITO MAIS CAIXA D'ÁGUA